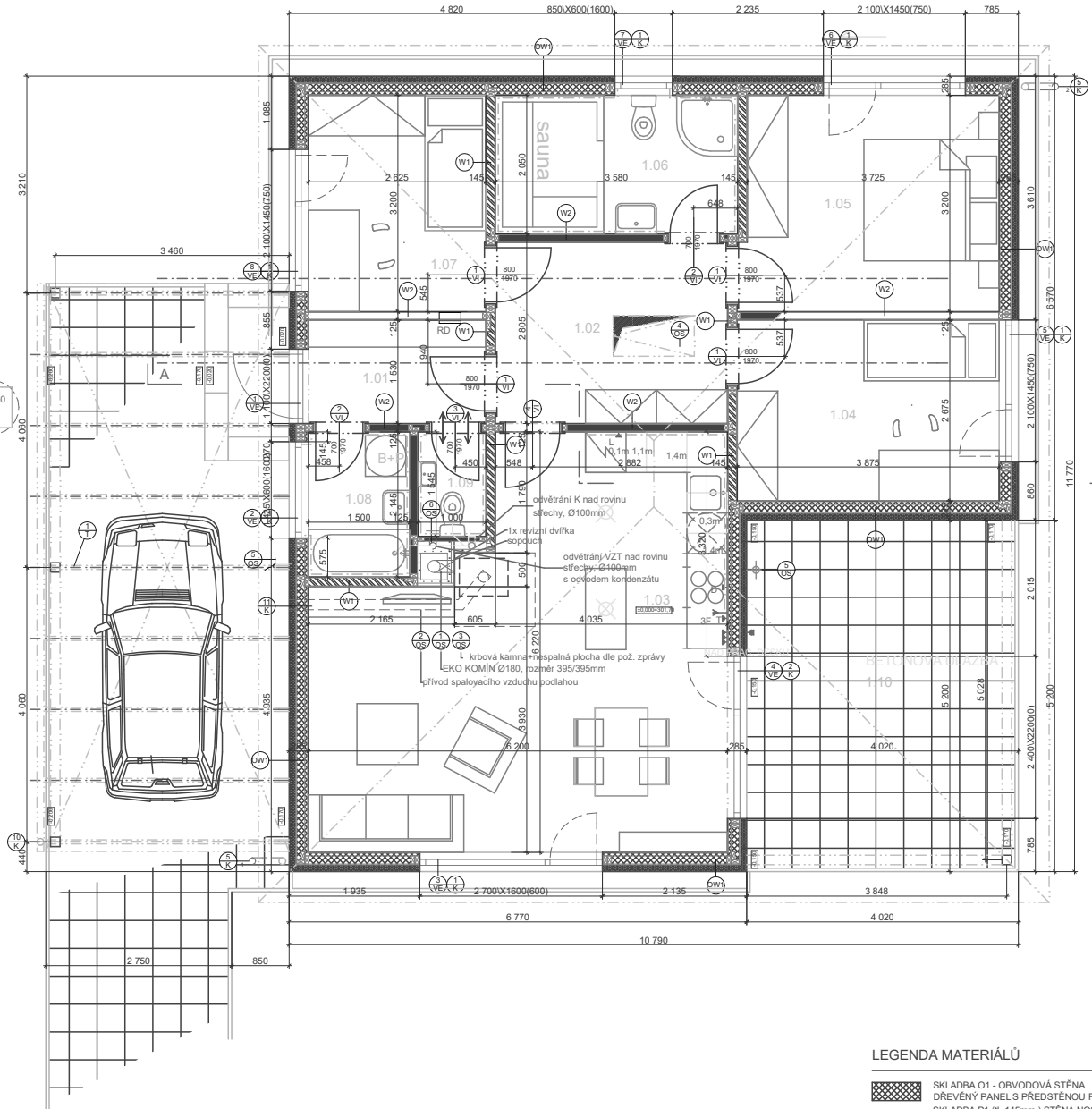


černá prádelnička-pokoj=301.50 /A,20/
nátok do CS-1,20



LEGENDA MATERIÁLŮ

- SKLADBA O1 - OBVODOVÁ STĚNA
DŘEVĚNÝ PANEĽ S PŘEDSTĚNOU FERMACEĽ
- SKLADBA P1 (tl. 145mm) STĚNA NOSNÁ
DŘEVĚNÝ PANEĽ OPLÁŠTĚNÝ FERMACEĽ
- SKLADBA P2 (tl. 125mm) PŘÍČKA NENOSNÁ
DŘEVĚNÝ PANEĽ OPLÁŠTĚNÝ FERMACEĽ
- BETON PROSTÝ C 16/20
(PODKLADNÍ DESKA VYZTUŽENA KARI SÍŤ)
- BEDNÍČÍ TVÁRNICE 500x300x250 mm
(NAPŘ. PRESBETON ZB 25-30)
- PŮVODNÍ TERĚN
- HUTNĚNÝ ŠTĚRKOVÝ/PÍSKOVÝ PODSYP
(FRAKCE VIZ PŘÍSLUŠNÁ SKLADBA)
- HUTNĚNÝ ZEMNÍ NÁSPY
- ŘÍČNÍ KAMENIVO - FRAKCE 32/60
+ GEOTEXTILIE
- HYDROIZOLACE
- TEPelná IZOLACE XPS/ EPS/ MINERÁLNÍ

LEGENDA POUŽITÝCH ZKRATEK

- VE výplně otvorů obvodových konstrukcí
- VI výplně otvorů vnitřních konstrukcí
- K klempířské výrobky
- Z zámečnické výrobky
- TR truhlářské výrobky
- OS ostatní prvky

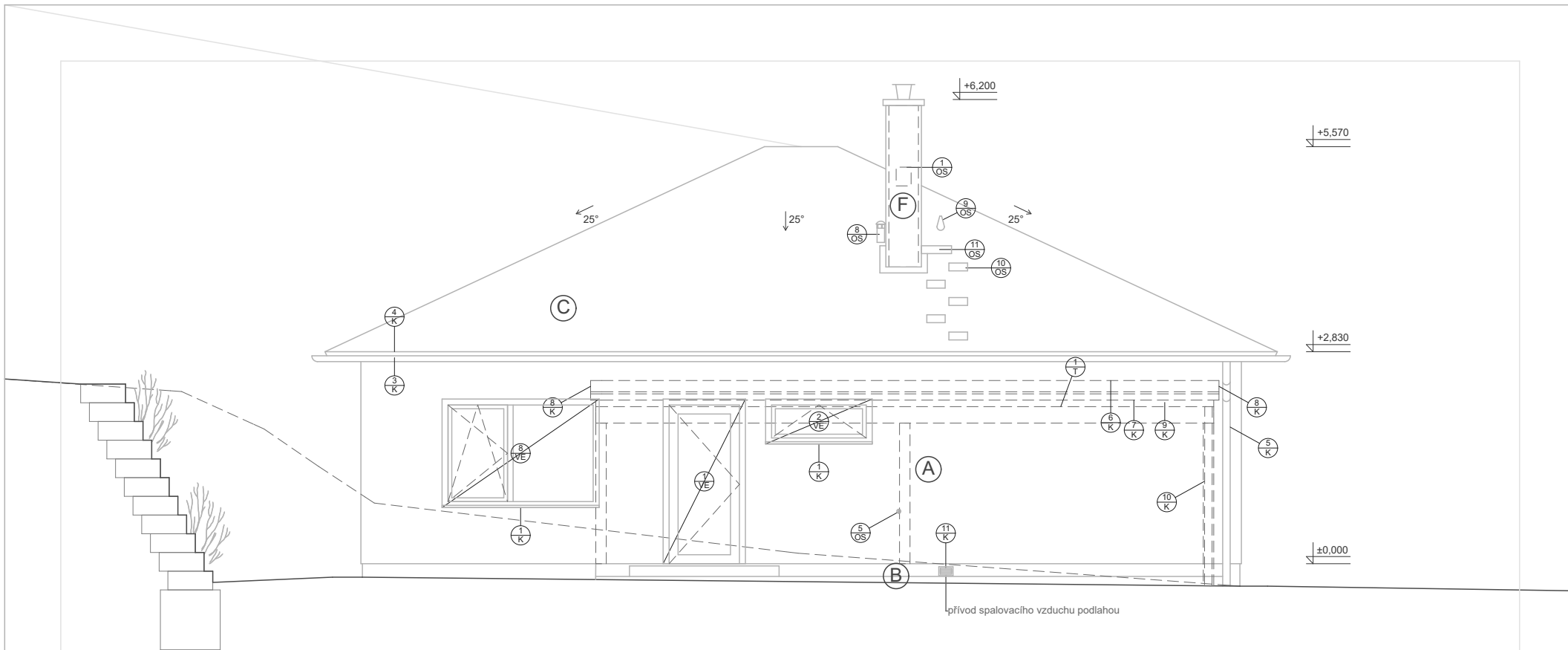
TABULKA

Číslo místnosti	Název místnosti	sv. výška	PLOCHA	SKL.	PODLAHA	STĚNA	STROP	POZNÁMKY
1.01	ZADVEŘÍ	2600	4,3 m ²	S1A	KERAM. DLAŽBA	FERMACEĽ, MALBA	SDK, MALBA	podle detailu
1.02	CHODBA	2600	9,7 m ²	S1A	LAMINO	FERMACEĽ, MALBA	SDK, MALBA	výplně otvorů, dub bílý
1.03	OB. POKOJ. KUCH.	2600	33,0 m ²	S1A	KERAM. DLAŽBA	FERMACEĽ, MALBA	SDK, MALBA	výplně otvorů, dub bílý
1.04	POKOJ	2600	10,4 m ²	S1A	LAMINO	FERMACEĽ, MALBA	SDK, MALBA	výplně otvorů, dub bílý
1.05	LOŽNICE	2600	12,1 m ²	S1A	LAMINO	FERMACEĽ, MALBA	SDK, MALBA	výplně otvorů, dub bílý
1.06	KOUPELNA	2600	7,3 m ²	S1A	KERAM. DLAŽBA	FERMACEĽ, KER. OBRÁDKA	SDK, MALBA	podle detailu, výplně otvorů, dub bílý
1.07	POKOJ	2600	8,4 m ²	S1A	LAMINO	FERMACEĽ, MALBA	SDK, MALBA	výplně otvorů, dub bílý
1.08	KOUPELNA	2600	3,2 m ²	S1A	KERAM. DLAŽBA	FERMACEĽ, KER. OBRÁDKA	SDK, MALBA	podle detailu, výplně otvorů, dub bílý
1.09	WC	2600	1,5 m ²	S1A	KERAM. DLAŽBA	FERMACEĽ, KER. OBRÁDKA	SDK, MALBA	podle detailu, výplně otvorů, dub bílý
			89,9 m ²					
1.10	TERASA	2865	20,9 m ²	-	LAMINO	ETICS, OMÍTKA	PRKĚNNE POOBÍTÍ	

POZN: Pro instalaci obkladu v ostění okna zhotovtí šířku otvoru v předstěně o 1,5cm širší na každé straně otvoru

±0,000 = 301,70 Bpv

Investor:	Zpracovatel stavebního projektu:	VYŠEHRAD atelier VYŠEHRAD atelier s.r.o. IČ: 25144233 Zábravčího 2708/111, 140 00 PRAHA 4 TEL: +420 241 441 631, 636 674 FAX: 636	VEXTA VEXTA s.r.o. IČ: 116000041 Zábravčího 1371, 220 00 Čáslava +420 284 629 624 info@vexta.cz www.vexta.cz
Ákos:	Štápeš: DSP	Datum: 01.2016	Paré: _____
Část: D.1.1. Architektonicko - stavební část	Projektant: VYŠEHRAD atelier	Autorizace části: Ing. arch. Jiří Smolík	Pracovník: Ing. arch. Zdeněk Rychtařík Ing. arch. Jiří Mašek
Výkres: PŮDORYS 1.NP	Měřítko: 1:50	Číslo výkresu: D.1.1.3	

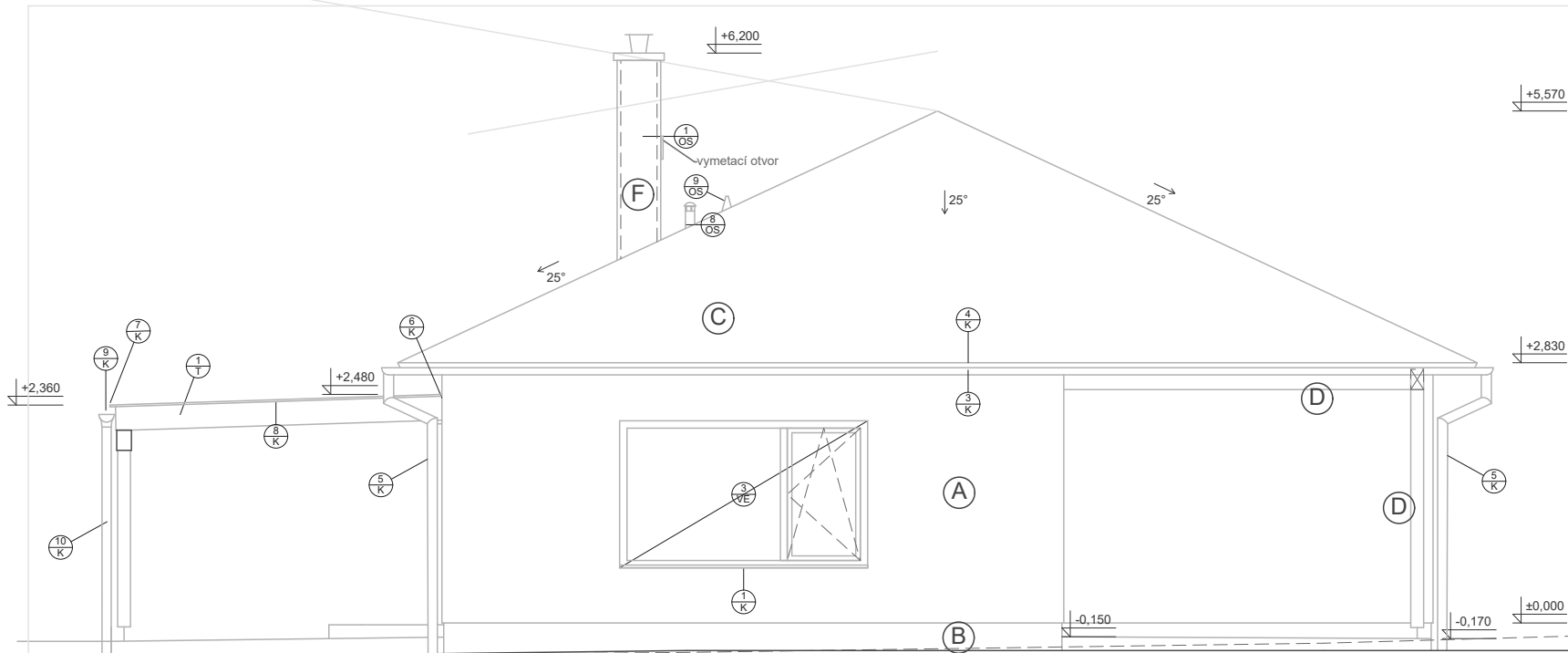


LEGENDA

- (A)** fasádní omítka - "světle žlutá" S 0520-Y
- (B)** voděodolná soklová omítka Marmolit jemnozrný MP 115
- (C)** střešní tašky BRAMAC MAX - tmavě hnědá
- (D)** dřevěné prvky - dub
- (E)** Okapy a svody - titanžinek
- (F)** EKO KOMÍN 395/395 mm (omítaný)

±0,000 = 301,70 Bpv

Investor:	Zpracovatel stavebního projektu: VYŠEHRAD atelier <small>VYŠEHRAD atelier s.r.o. IČ: 29146429 Zelený pruh 1091/111, 140 00 PRAHA 4 tel.: 420 241 441 631, 656, 674 fax: 680</small>	VEXTA <small>VEXTA a.s. Høverøovická 137 250 65 Libeøznice +420 284 629 624 info@vexta.cz www.vexta.cz</small>	
Akce:	Stupeň: DSP	Datum: 01.2016	Paré:
	Číslo akce: 477		
Část: D.1.1. Architektonicko - stavební část	Projektant části: VYŠEHRAD atelier <small>VYŠEHRAD atelier s.r.o. IČ: 29146429 Zelený pruh 1091/111, 140 00 PRAHA 4 tel.: 420 241 441 631, 656, 674 fax: 680</small>	Autorizace části: Ing. arch. Jiří Smolík	
Výkres: POHLED ZÁPADNÍ	Vypracoval: Ing. arch. Zdeněk Rychtařík Ing. arch. Jiří Mašek		Měřítko: 1:50
		Číslo výkresu: D.1.1.7	

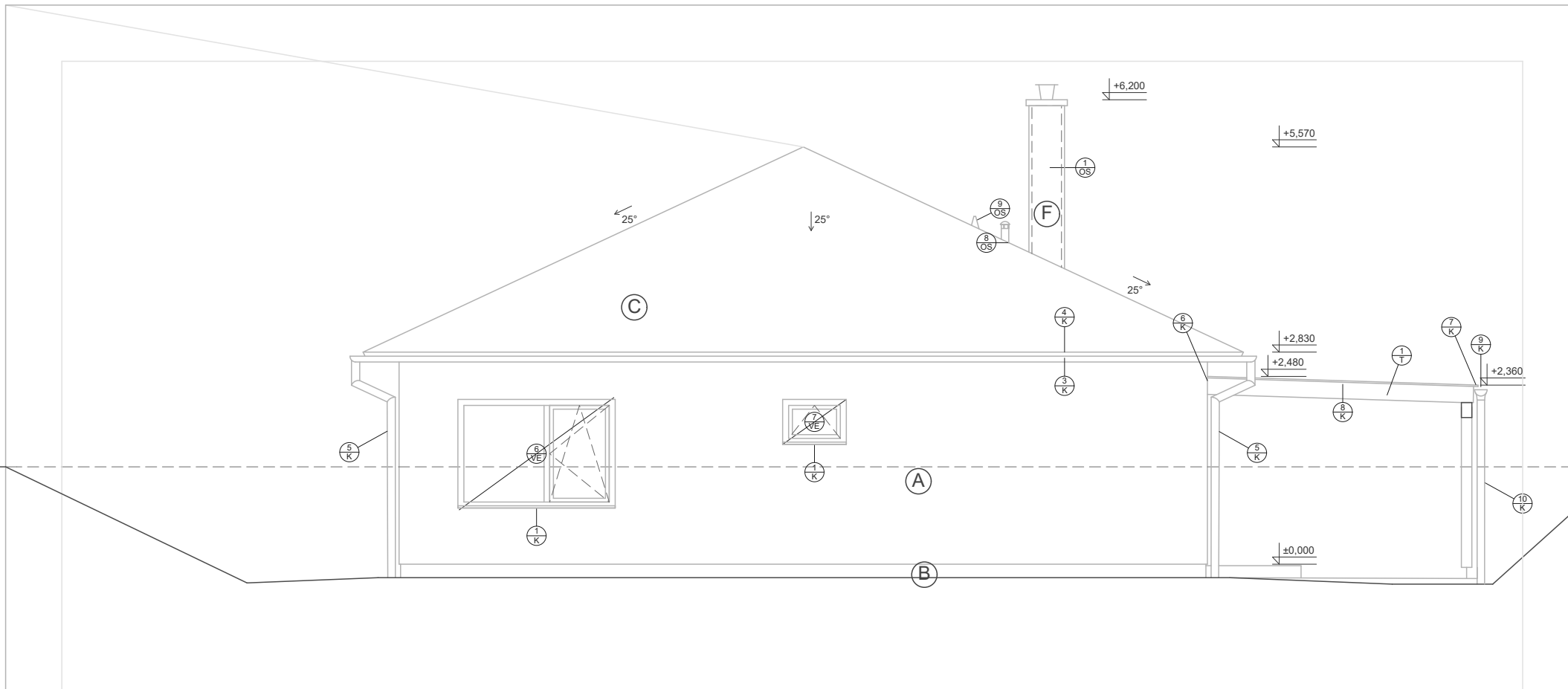


LEGENDA

- (A)** fasádní omítka - "světle žlutá" S 0520-Y
- (B)** voděodolná soklová omítka Marmolit jemnozrný MP 115
- (C)** střešní tašky BRAMAC MAX - tmavě hnědá
- (D)** dřevěné prvky - dub
- (E)** Okapy a svody - titanžinek
- (F)** EKO KOMÍN 395/395 mm (omítány)

±0,000 = 301,70 Bpv

Investor:	Zpracovatel stavebního projektu:	VYŠEHRAD atelier VYŠEHRAD atelier s.r.o. IČ: 29146429 Zelený pruh 1091/111, 140 00 PRAHA 4 tel: +420 241 441 631, 656, 674 fax: 680	VEXTA VEXTA a.s. Hovorčovičká 137 250 65 Libeň +420 284 829 624 info@vexta.cz www.vexta.cz	
Akce:	Stupeň: DSP	Datum: 01.2016	Paré:	
	Číslo akce: 477			
Část: D.1.1. Architektonicko - stavební část	Projektant části: VYŠEHRAD atelier VYŠEHRAD atelier s.r.o. IČ: 29146429 Zelený pruh 1091/111, 140 00 PRAHA 4 tel: +420 241 441 631, 656, 674 fax: 680	Autorizace části: Ing. arch. Jiří Smolík		
		Vypracoval: Ing. arch. Zdeněk Rychtařík Ing. arch. Jiří Mašek		
Výkres: POHLED JIŽNÍ	Měřítko: 1:50	Číslo výkresu: D.1.1.8		

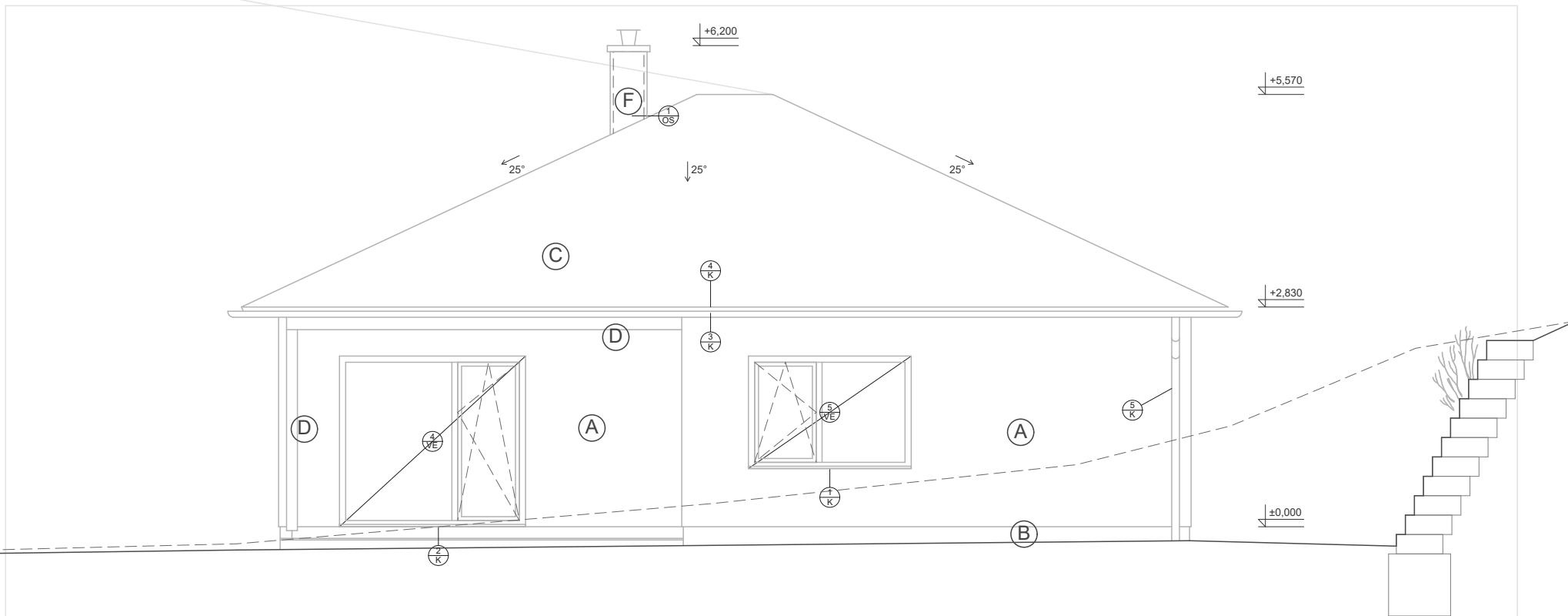


LEGENDA

- (A)** fasádní omítka - "světle žlutá" S 0520-Y
- (B)** voděodolná soklová omítka Marmolit jemnozrný MP 115
- (C)** sřešní tašky BRAMAC MAX - tmavě hnědá
- (D)** dřevěné prvky - dub
- (E)** Okapy a svody - titaninek
- (F)** EKO KOMÍN 395/395 mm (omítaný)

±0,000 = 301,70 Bpv

Investor:	Zpracovatel stavebního projektu:	VYŠEHRAD atelier VYŠEHRAD atelier s.r.o. IČ: 29146429 Zelený pruh 1091/111, 140 00 PRAHA 4 tel: +420 241 441 631, 656, 674 fax: 680	VEXTA VEXTA a.s. Novotvůvická 137 250 65 Lbuznice +420 284 829 624 info@vexta.cz www.vexta.cz		
Akce:	Stupeň: DSP	Datum: 01.2016	Paré:	Číslo akce: 477	
Část: D.1.1. Architektonicko - stavební část	Projektant částí: VYŠEHRAD atelier VYŠEHRAD atelier s.r.o. IČ: 29146429 Zelený pruh 1091/111, 140 00 PRAHA 4 tel: +420 241 441 631, 656, 674 fax: 680	Autorizace části: Ing. arch. Jiří Smolík	Vypracoval: Ing. arch. Zdeněk Rychtařík Ing. arch. Jiří Mašek		
Výkres: POHLED SEVERNÍ	Měřítko: 1:50	Číslo výkresu: D.1.1.10			



LEGENDA

- (A)** fasádní omítka - "světle žlutá" S 0520-Y
- (B)** voděodolná soklová omítka Marmolit jemnozrný MP 115
- (C)** střešní tašky BRAMAC MAX - tmavě hnědá
- (D)** dřevěné prvky - dub
- (E)** Okapy a svody - titanžinek
- (F)** EKO KOMÍN 395/395 mm (omítaný)

±0,000 = 301,70 Bpv

Investor:	Zpracovatel stavebního projektu:	VYŠEHRAD atelier VYŠEHRAD atelier s.r.o. IČ: 29146429 Zelený pruh 1091/111, 140 00 PRAHA 4 tel: +420 241 441 631, 656, 674 fax: 680	VEXTA VEXTA s.s. Hovorbovická 137 250 65 Libeňice +420 294 829 624 info@vexta.cz www.vexta.cz	
Akce:	Stupeň: DSP	Datum: 01.2016	Paré:	
	Číslo akce: 477			
Část: D.1.1. Architektonicko - stavební část	Projektant části: VYŠEHRAD atelier VYŠEHRAD atelier s.r.o. IČ: 29146429 Zelený pruh 1091/111, 140 00 PRAHA 4 tel: +420 241 441 631, 656, 674 fax: 680	Autorizace části: Ing. arch. Jiří Smolík	Vypracoval: Ing. arch. Zdeněk Rychtařík Ing. arch. Jiří Mašek	
Výkres: POHLED VÝCHODNÍ	Měřítko: 1:50	Číslo výkresu: D.1.1.9		